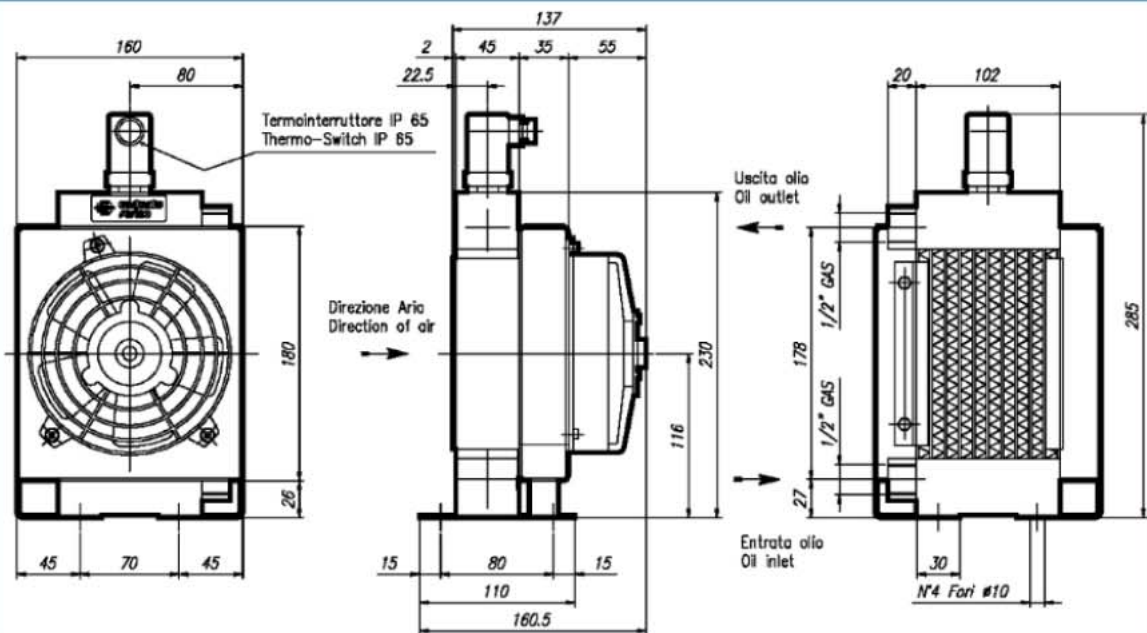


APL 170



Portata d'olio Oil Flow Öldurchfluß Débit d'huile	Capacità Capacity Fassungsvolumen Capacité	Tensione Voltage Spannung Voltage	Potenza Power Motorleistung Puissance	Assorbimento Current Stromaufnahme Absorption	Portata d'aria Air flow Luftdurchsatz Débit air	Protezione Protection Schutzart Protection	Rumorosità Noise Level Geräuschpegel Niveau de bruit	Peso Weight Gewicht Poids
l/min	l	V	W	A	m ³ /h	IP	dB(A)	kg
5 - 40	0,5	12 24	22,8 22,8	1,9 0,95	70 70	65 65	70	3

Le dimensioni e le caratteristiche tecniche non sono impegnative. Overall dimensions and technical characteristics are not binding. Abmessungen und technische Daten sind unverbindlich. Les dimensions et les caractéristiques techniques ne sont pas engageantes.

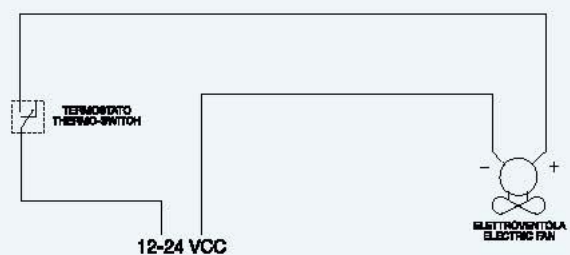
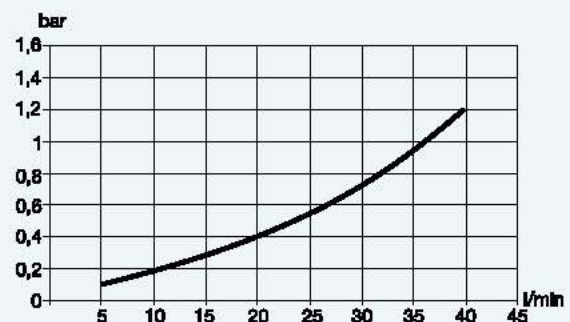
DIAGRAMMA DI RENDIMENTO PERFORMANCE DIAGRAM LEISTUNGSSCHAUBILD DIAGRAMME DE RENDEMENT



DIAGRAMMA PERDITE DI CARICO LOSS OF PRESSURE DIAGRAM DRUCKUERLUSTSCHAUBILD DIAGRAMME DES PERTES DE CHARGE

Fattore di correzione - Correction factor
Korrekturfaktor - Facteur de correction

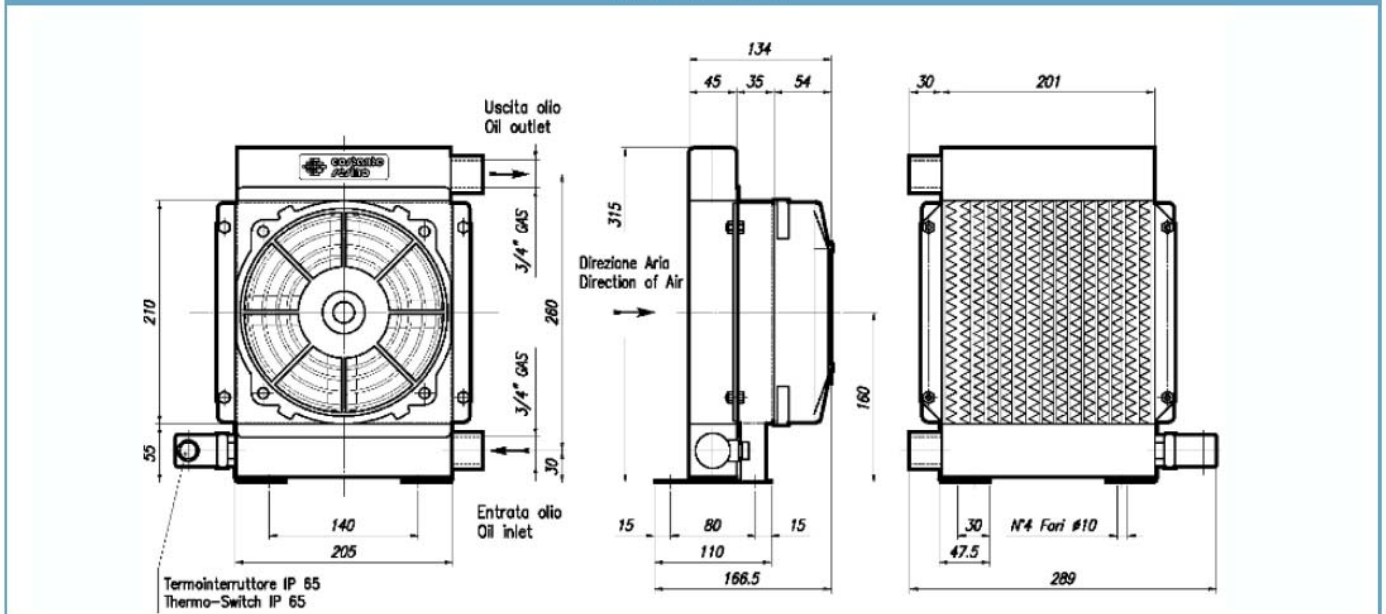
cSt	22	30	46	68	100	150	220
f	0,6	1	1,5	2,3	3,5	5	7



COSTANTE SESINO S.p.A. - Cap. Soc. € 1.000.000 i.v.

Sede: 20060 Gessate (MI) Italy - Via Monza, 150 A/B - Tel. +39 02 95380334 - Fax +39 02 95780528
Part. IVA IT 00750930158 - R.E.A. MI 297060 - R.I. MI 43392/1555/1885 - N. Meccanografico MI 011318
<http://www.sesino.com> - info@sesino.com

APL 240



Portata d'olio Oil Flow Öldurchfluß Débit d'huile	Capacità Capacity Fassungsvolumen Capacité	Tensione Voltage Spannung Voltage	Potenza Power Motorleistung Puissance	Assorbimento Current Stromaufnahme Absorption	Portata d'aria Air flow Luftdurchsatz Débit air	Protezione Protection Schutzart Protection	Rumorosità Noise Level Geräuschpegel Niveau de bruit	Peso Weight Gewicht Poids
l/min	l	V	W	A	m ³ /h	IP	dB(A)	kg
10 - 80	1	12 24	75,5 75,5	6,3 3,15	400 400	64 64	72	5

Le dimensioni e le caratteristiche tecniche non sono impegnative. Overall dimensions and technical characteristics are not binding.
Abmessungen und technische Daten sind unverbindlich. Les dimensions et les caractéristiques techniques ne sont pas engageantes.

DIAGRAMMA DI RENDIMENTO
PERFORMANCE DIAGRAM
LEISTUNGSSCHAUBILD
DIAGRAMME DE RENDEMENT

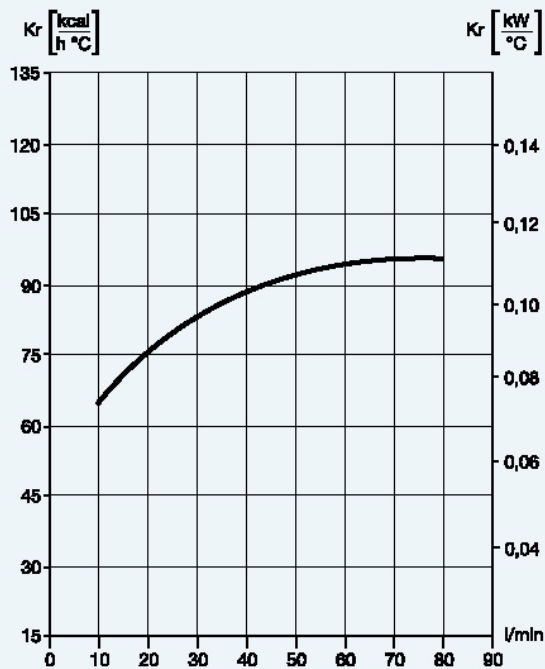
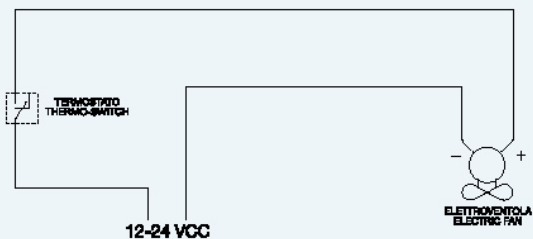
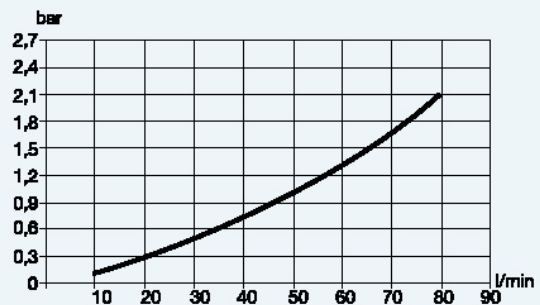


DIAGRAMMA PERDITE DI CARICO
LOSS OF PRESSURE DIAGRAM
DRUCKVERLUSTSCHAUBILD
DIAGRAMME DES PERTES DE CHARGE

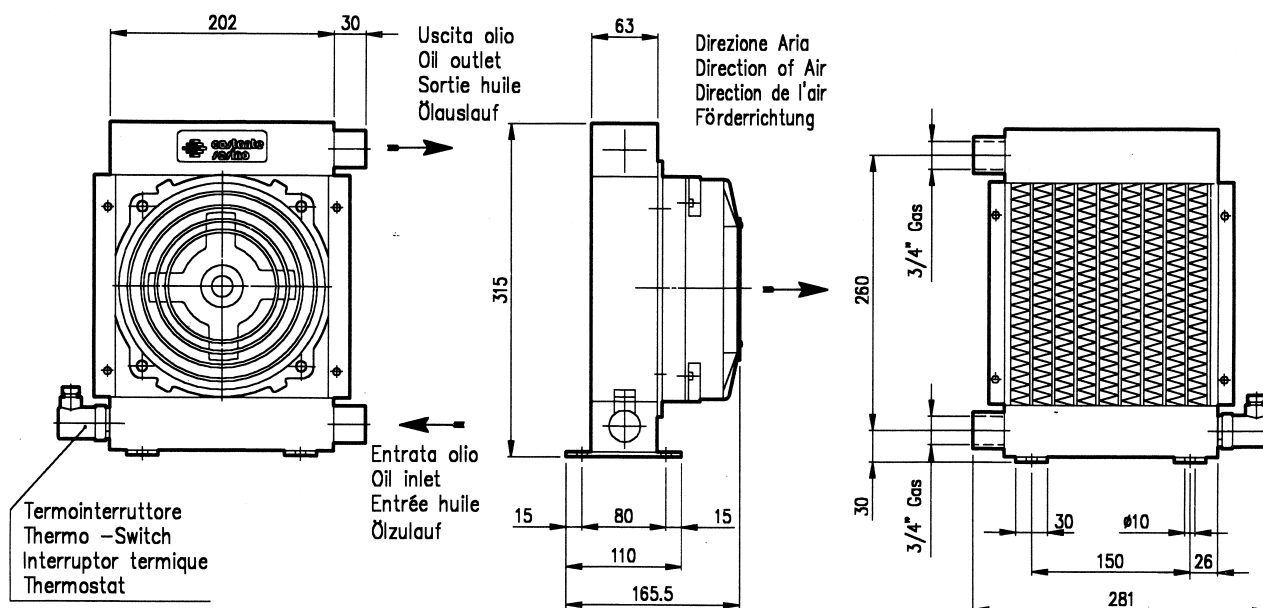
Fattore di correzione - Correction factor
Korrekturfaktor - Facteur de correction

cSt	22	30	46	68	100	150	220
f	0,6	1	1,5	2,3	3,5	5	7



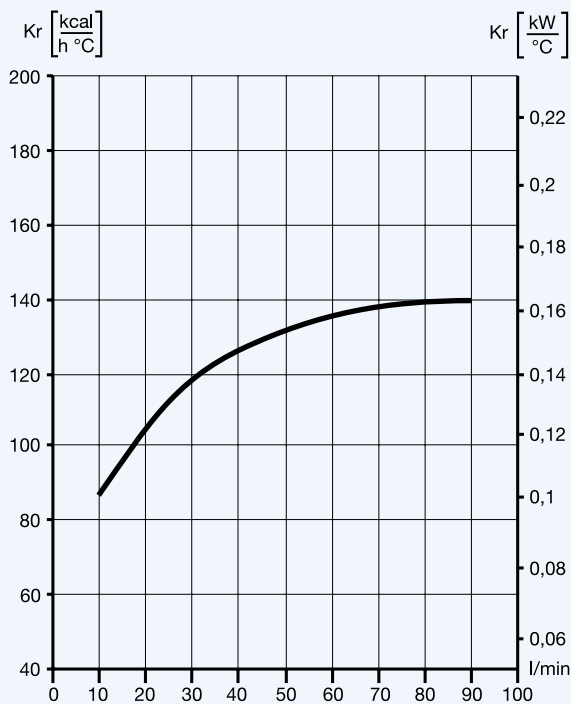
COSTANTE SESINO S.p.A. - Cap. Soc. € 1.000.000 i.v.

Sede: 20060 Gessate (MI) Italy - Via Monza, 150 A/B - Tel. +39 02 95380334 - Fax +39 02 95780528
Part. IVA IT 00750930158 - R.E.A. MI 297060 - R.I. MI 43392/1555/1885 - N. Meccanografico MI 011318
<http://www.sesino.com> - info@sesino.com

APL 263


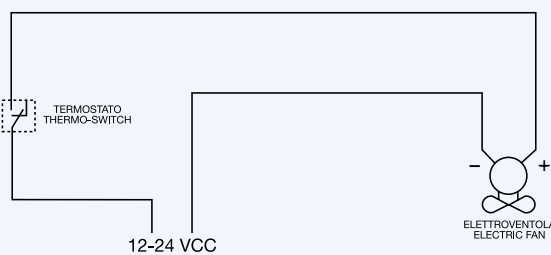
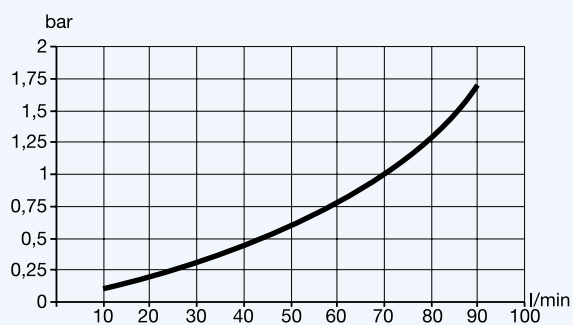
Portata d'olio Oil Flow Öldurchfluß Débit d'huile	Capacità Capacity Fassungsvolumen Capacité	Tensione Voltage Spannung Voltage	Potenza Power Motorleistung Puissance	Assorbimento Current Stromaufnahme Absorption	Portata d'aria Air flow Luftdurchsatz Débit air	Protezione Protection Schutzart Protection	Rumorosità Noise Level Geräuschpegel Niveau de bruit	Peso Weight Gewicht Poids
l/min	l	V	W	A	m ³ /h	IP	dB(A)	kg
10 - 90	1,7	12 24	70 70	5,8 2,9	580 580	64 64	75	6

Le dimensioni e le caratteristiche tecniche non sono impegnative. Overall dimensions and technical characteristics are not binding. Abmessungen und technische Daten sind unverbindlich. Les dimensions et les caractéristiques techniques ne sont pas engageantes.

**DIAGRAMMA DI RENDIMENTO
PERFORMANCE DIAGRAM
LEISTUNGSSCHAUBILD
DIAGRAMME DE RENDEMENT**

**DIAGRAMMA PERDITE DI CARICO
LOSS OF PRESSURE DIAGRAM
DRUCKUERLUSTSCHAUBILD
DIAGRAMME DES PERTES DE CHARGE**

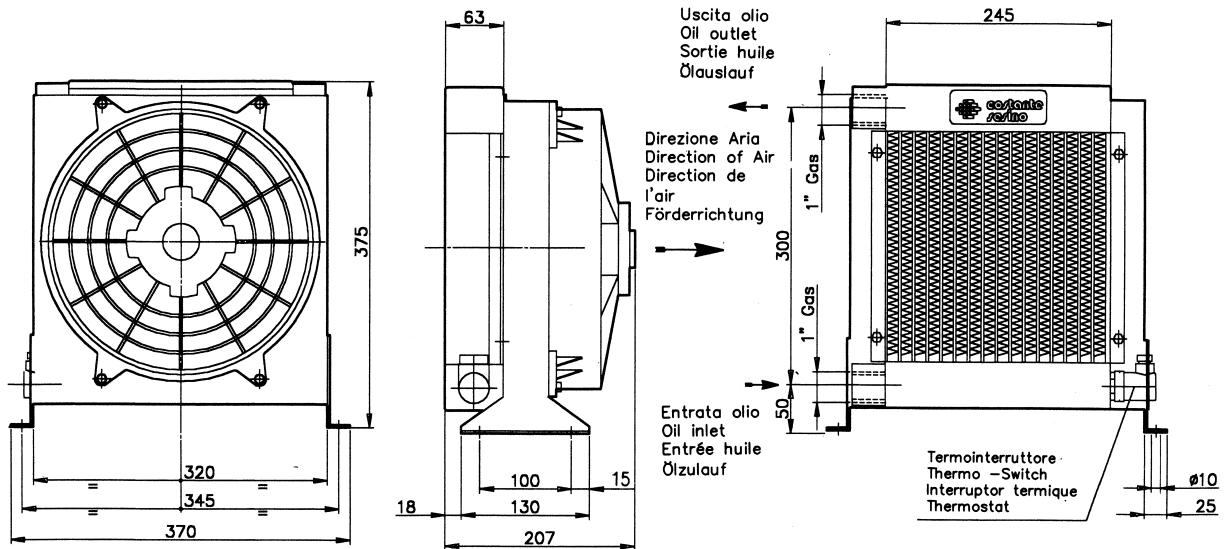
Fattore di correzione-Correction factor
Korrekturfaktor-Facteur de correction

cSt	22	30	46	68	100	150	220
f	0,6	1	1,5	2,3	3,5	5	7



COSTANTE SESINO S.p.A. - Cap. Soc. € 1.000.000 i.v.

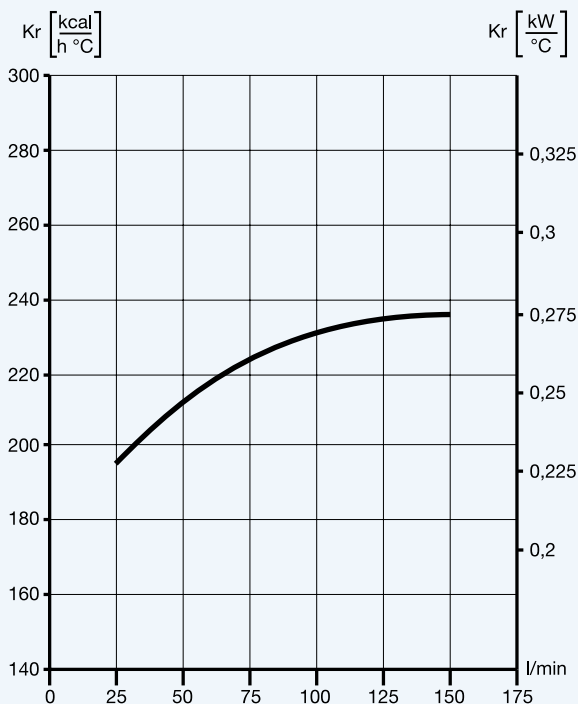
Sede: 20060 Gessate (MI) Italy - Via Monza, 150 A/B - Tel. +39 02 95380334 - Fax +39 02 95780528
 Part. IVA IT 00750930158 - R.E.A. MI 297060 - R.I. MI 43392/1555/1885 - N. Meccanografico MI 011318
<http://www.sesino.com> - info@sesino.com

APL 300


Portata d'olio Oil Flow Öldurchfluß Débit d'huile	Capacità Capacity Fassungsvolumen Capacité	Tensione Voltage Spannung Voltage	Potenza Power Motorleistung Puissance	Assorbimento Current Stromaufnahme Absorption	Portata d'aria Air flow Luftdurchsatz Débit air	Protezione Protection Schutzart Protection	Rumorosità Noise Level Geräuschpegel Niveau de bruit	Peso Weight Gewicht Poids
l/min	l	V	W	A	m3/h	IP	dB(A)	kg
20 - 150	2	12 24	180 180	15 7,5	1600 1600	64 64	79	10

Le dimensioni e le caratteristiche tecniche non sono impegnative. Overall dimensions and technical characteristics are not binding. Abmessungen und technische Daten sind unverbindlich. Les dimensions et les caractéristiques techniques ne sont pas engageantes.

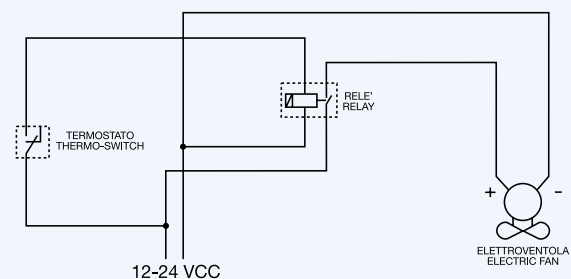
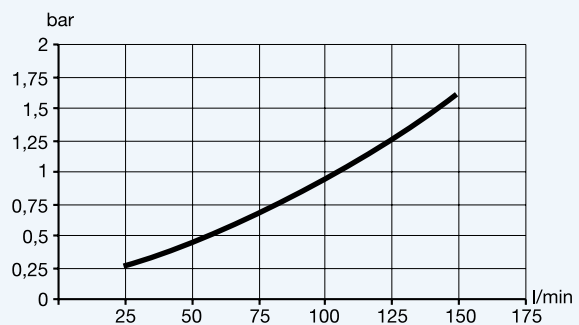
**DIAGRAMMA DI RENDIMENTO
PERFORMANCE DIAGRAM
LEISTUNGSSCHAUBILD
DIAGRAMME DE RENDEMENT**



**DIAGRAMMA PERDITE DI CARICO
LOSS OF PRESSURE DIAGRAM
DRUCKUERLUSTSCHAUBILD
DIAGRAMME DES PERTES DE CHARGE**

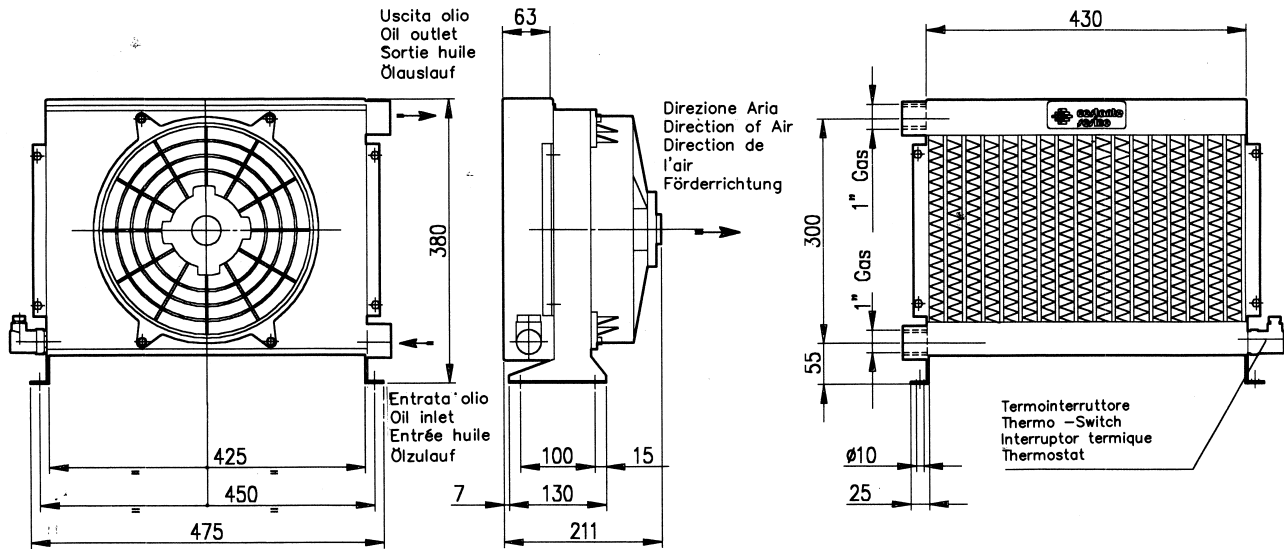
Fattore di correzione-Correction factor
Korrekturfaktor-Facteur de correction

cSt	22	30	46	68	100	150	220
f	0,6	1	1,5	2,3	3,5	5	7



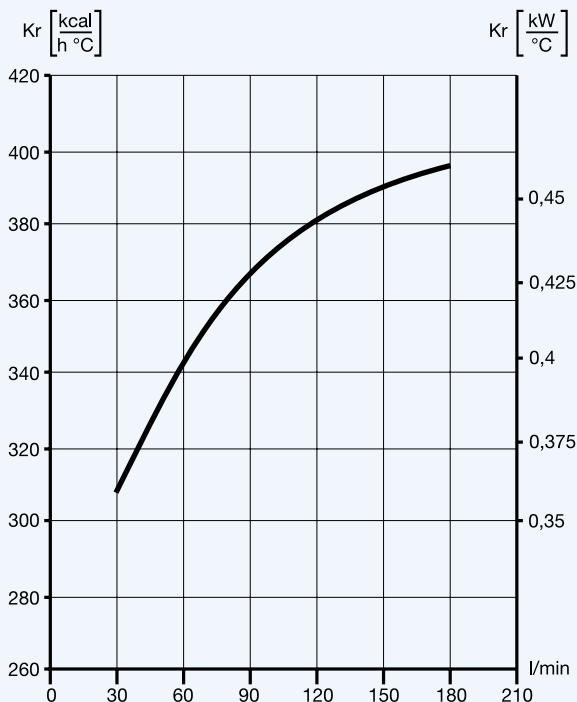
COSTANTE SESINO S.p.A. - Cap. Soc. € 1.000.000 i.v.

Sede: 20060 Gessate (MI) Italy - Via Monza, 150 A/B - Tel. +39 02 95380334 - Fax +39 02 95780528
Part. IVA IT 00750930158 - R.E.A. MI 297060 - R.I. MI 43392/1555/1885 - N. Meccanografico MI 011318
<http://www.sesino.com> - info@sesino.com

APL 300-2


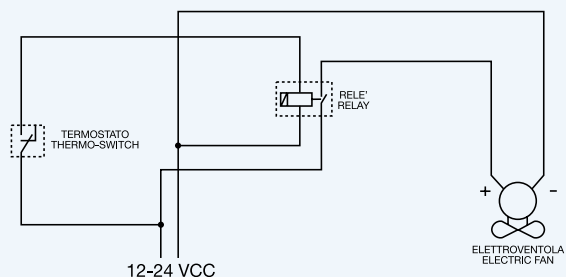
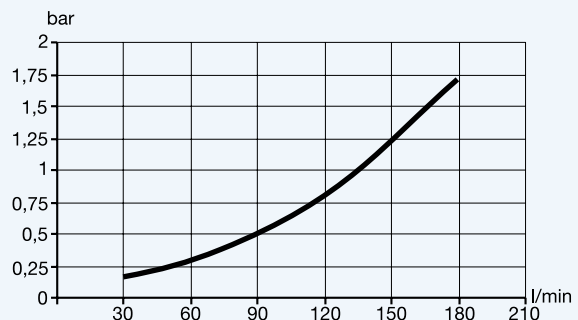
Portata d'olio Oil Flow Öldurchfluß Débit d'huile	Capacità Capacity Fassungsvolumen Capacité	Tensione Voltage Spannung Voltage	Potenza Power Motorleistung Puissance	Assorbimento Current Stromaufnahme Absorption	Portata d'aria Air flow Luftdurchsatz Débit air	Protezione Protection Schutzart Protection	Rumorosità Noise Level Geräuschpegel Niveau de bruit	Peso Weight Gewicht Poids
l/min	l	V	W	A	m ³ /h	IP	dB(A)	kg
30 - 180	3,6	12 24	180 180	15 7,5	2200 2200	64 64	83	14

Le dimensioni e le caratteristiche tecniche non sono impegnative. Overall dimensions and technical characteristics are not binding. Abmessungen und technische Daten sind unverbindlich. Les dimensions et les caractéristiques techniques ne sont pas engageantes.

**DIAGRAMMA DI RENDIMENTO
PERFORMANCE DIAGRAM
LEISTUNGSSCHAUBILD
DIAGRAMME DE RENDEMENT**

**DIAGRAMMA PERDITE DI CARICO
LOSS OF PRESSURE DIAGRAM
DRUCKUERLUSTSCHAUBILD
DIAGRAMME DES PERTES DE CHARGE**

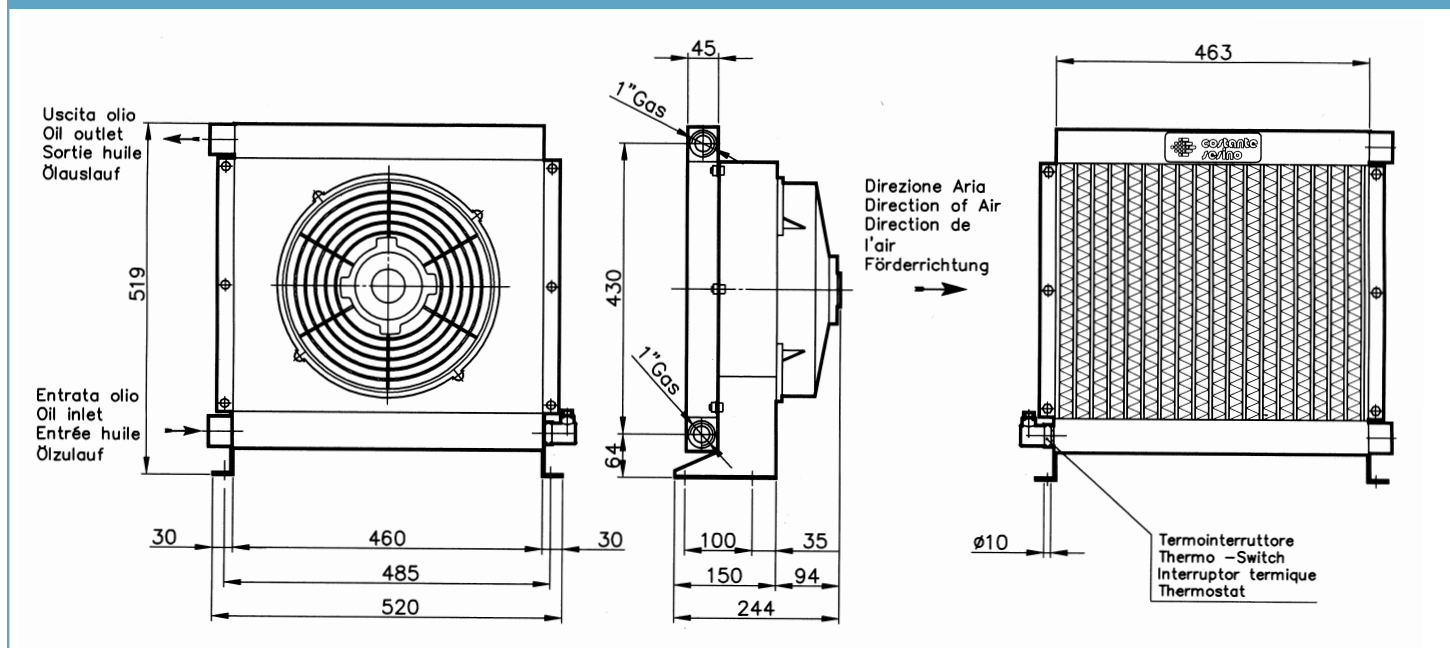
Fattore di correzione-Correction factor
Korrekturfaktor-Facteur de correction

cSt	22	30	46	68	100	150	220
f	0,6	1	1,5	2,3	3,5	5	7



COSTANTE SESINO S.p.A. - Cap. Soc. € 1.000.000 i.v.

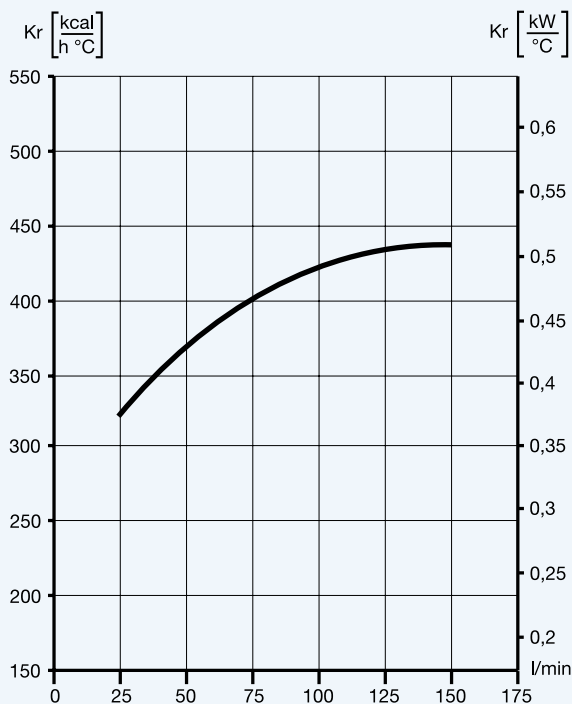
Sede: 20060 Gessate (MI) Italy - Via Monza, 150 A/B - Tel. +39 02 95380334 - Fax +39 02 95780528
Part. IVA IT 00750930158 - R.E.A. MI 297060 - R.I. MI 43392/1555/1885 - N. Meccanografico MI 011318
<http://www.sesino.com> - info@sesino.com

APL 430


Portata d'olio Oil flow Öldurchfluß Débit d'huile	Capacità Capacity Fassungsvolumen Capacité	Tensione Voltage Spannung Voltage	Potenza Power Motorleistung Puissance	Assorbimento Current Stromaufnahme Absorption	Portata d'aria Air flow Luftdurchsatz Débit air	Protezione Protection Schutzart Protection	Rumorosità Noise Level Geräuschpegel Niveau de bruit	Peso Weight Gewicht Poids
l/min	l	V	W	A	m3/h	IP	dB(A)	kg
20 - 150	3,6	12 24	200 200	16,5 8,25	2650 2650	64 64	82	16

Le dimensioni e le caratteristiche tecniche non sono impegnative. Overall dimensions and technical characteristics are not binding. Abmessungen und technische Daten sind unverbindlich. Les dimensions et les caractéristiques techniques ne sont pas engageantes.

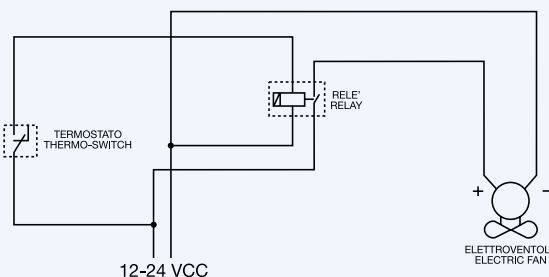
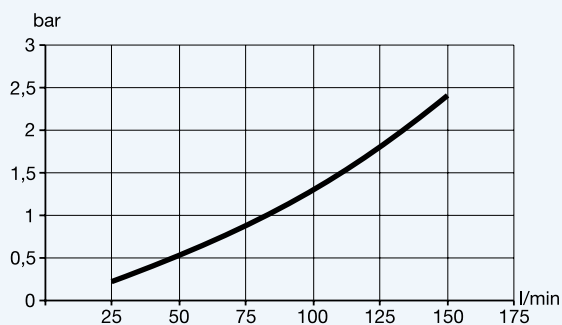
**DIAGRAMMA DI RENDIMENTO
PERFORMANCE DIAGRAM
LEISTUNGSSCHAUBILD
DIAGRAMME DE RENDEMENT**



**DIAGRAMMA PERDITE DI CARICO
LOSS OF PRESSURE DIAGRAM
DRUCKUERLUSTSCHAUBILD
DIAGRAMME DES PERTES DE CHARGE**

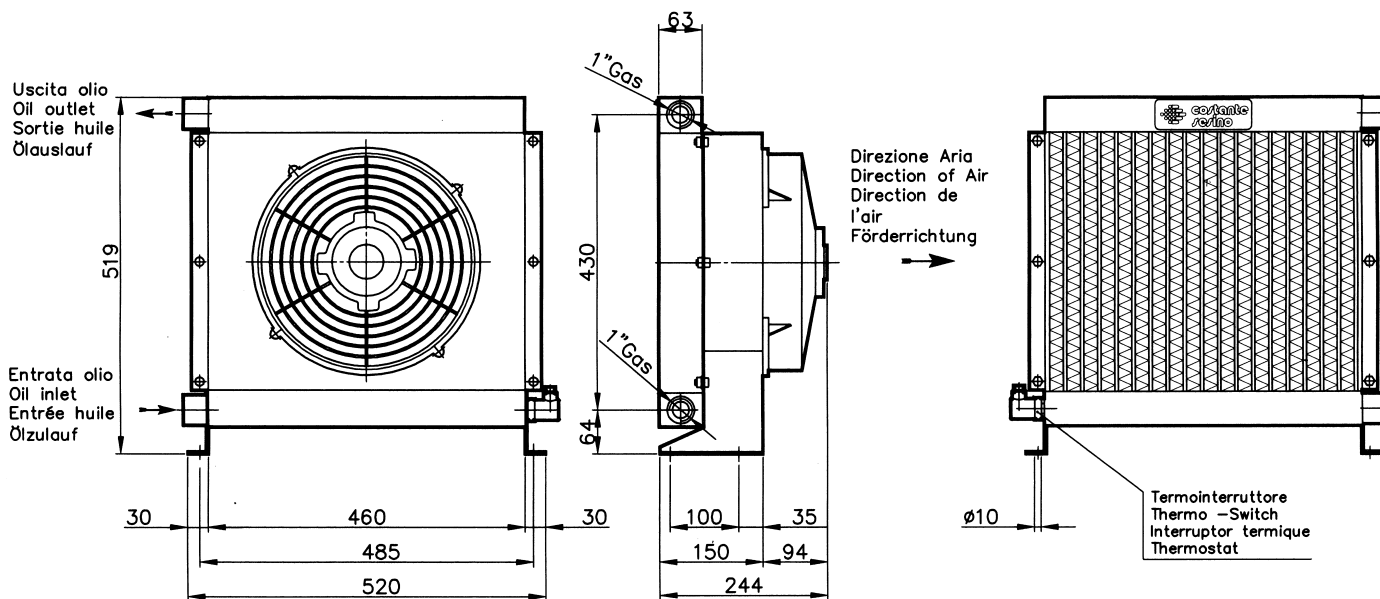
Fattore di correzione-Correction factor
Korrekturfaktor-Facteur de correction

cSt	22	30	46	68	100	150	220
f	0,6	1	1,5	2,3	3,5	5	7



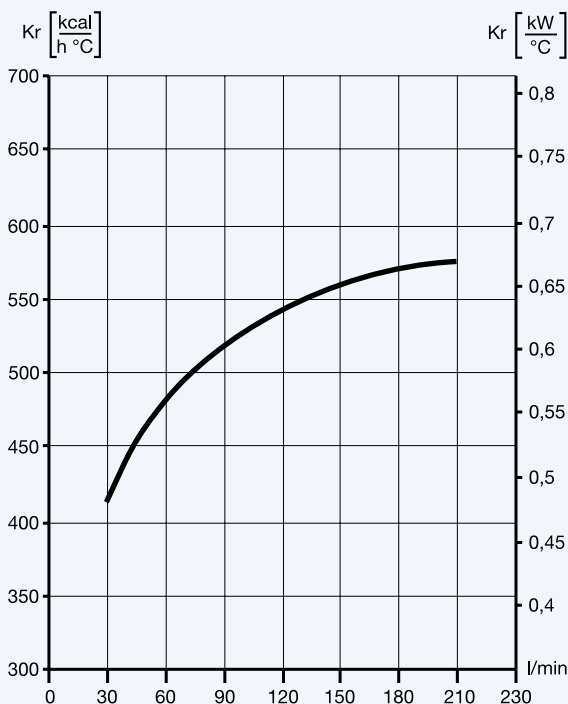
COSTANTE SESINO S.p.A. - Cap. Soc. € 1.000.000 i.v.

Sede: 20060 Gessate (MI) Italy - Via Monza, 150 A/B - Tel. +39 02 95380334 - Fax +39 02 95780528
Part. IVA IT 00750930158 - R.E.A. MI 297060 - R.I. MI 43392/1555/1885 - N. Meccanografico MI 011318
<http://www.sesino.com> - info@sesino.com

APL 430-2


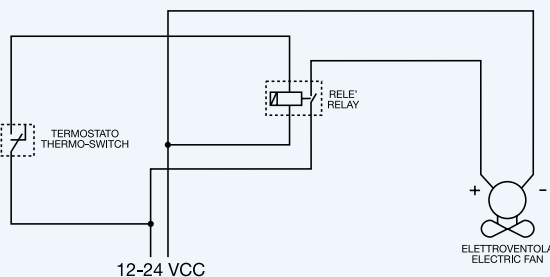
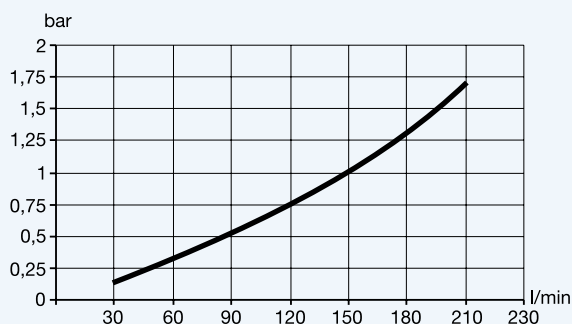
Portata d'olio Oil flow Öldurchfluß Débit d'huile	Capacità Capacity Fassungsvolumen Capacité	Tensione Voltage Spannung Voltage	Potenza Power Motorleistung Puissance	Assorbimento Current Stromaufnahme Absorption	Portata d'aria Air flow Luftdurchsatz Débit air	Protezione Protection Schutzart Protection	Rumorosità Noise Level Geräuschpegel Niveau de bruit	Peso Weight Gewicht Poids
l/min	l	V	W	A	m ³ /h	IP	dB(A)	kg
30 - 200	5,5	12 24	200 200	16,5 8,25	2500 2500	64 64	82	20

Le dimensioni e le caratteristiche tecniche non sono impegnative. Overall dimensions and technical characteristics are not binding. Abmessungen und technische Daten sind unverbindlich. Les dimensions et les caractéristiques techniques ne sont pas engageantes.

**DIAGRAMMA DI RENDIMENTO
PERFORMANCE DIAGRAM
LEISTUNGSSCHAUBILD
DIAGRAMME DE RENDEMENT**

**DIAGRAMMA PERDITE DI CARICO
LOSS OF PRESSURE DIAGRAM
DRUCKUERLUSTSCHAUBILD
DIAGRAMME DES PERTES DE CHARGE**

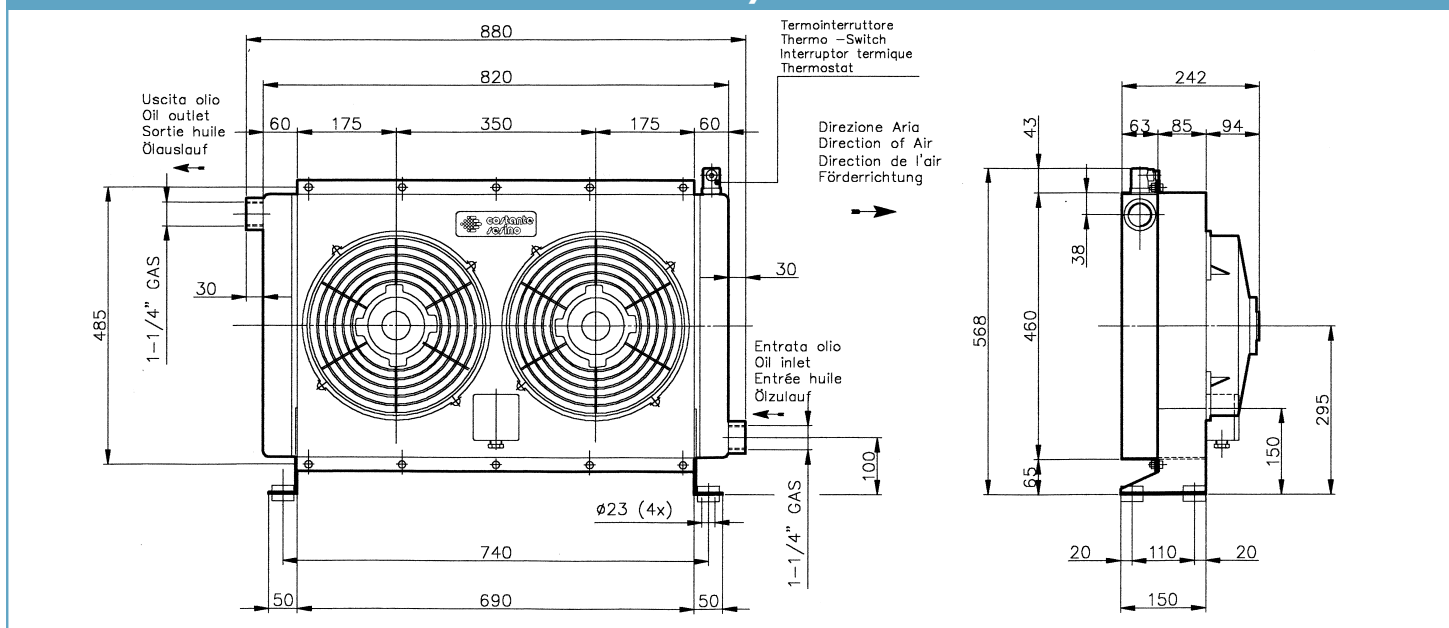
Fattore di correzione-Correction factor
Korrekturfaktor-Facteur de correction

cSt	22	30	46	68	100	150	220
f	0,6	1	1,5	2,3	3,5	5	7



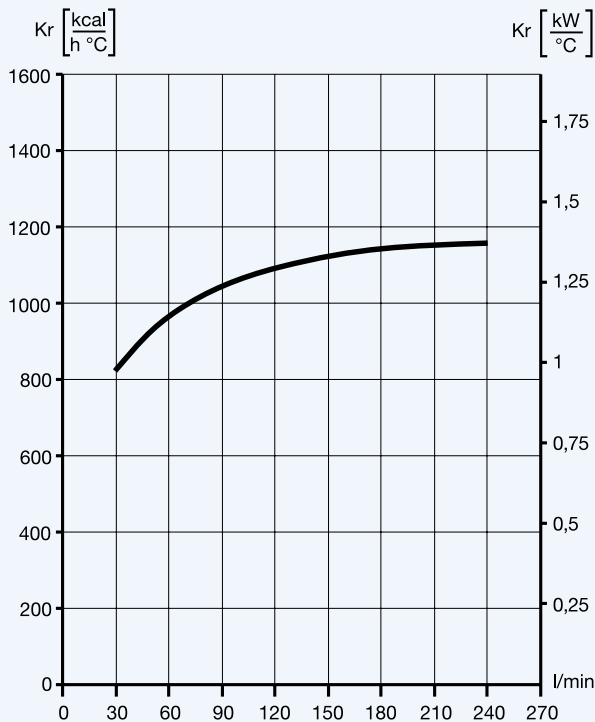
COSTANTE SESINO S.p.A. - Cap. Soc. € 1.000.000 i.v.

Sede: 20060 Gessate (MI) Italy - Via Monza, 150 A/B - Tel. +39 02 95380334 - Fax +39 02 95780528
Part. IVA IT 00750930158 - R.E.A. MI 297060 - R.I. MI 43392/1555/1885 - N. Meccanografico MI 011318
<http://www.sesino.com> - info@sesino.com

APL 2/463


Portata d'olio Oil Flow Öldurchfluss Débit d'huile	Capacità Capacity Fassungsvolumen Capacité	Tensione Voltage Spannung Voltage	Potenza Power Motorleistung Puissance	Assorbimento Current Stromaufnahme Absorption	Portata d'aria Air flow Luftdurchsatz Débit air	Protezione Protection Schutzart Protection	Rumosità Noise Level Geräuschpegel Niveau de bruit	Peso Weight Gewicht Poids
l/min	l	V	W	A	m ³ /h	IP	dB(A)	kg
30 - 240	12	12 24	400 400	33 16,5	5000 5000	64	85	40

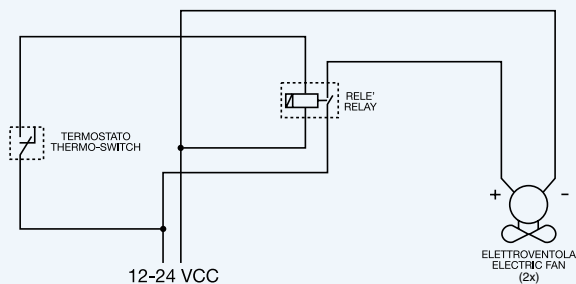
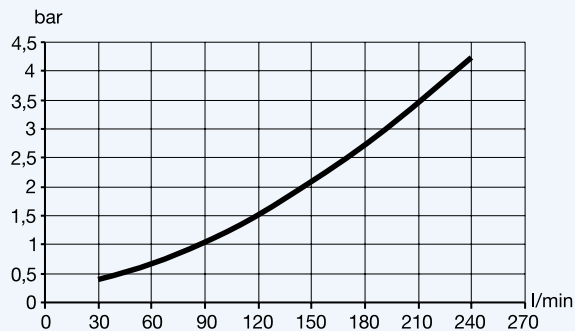
Le dimensione e le caratteristiche tecniche non sono impegnative. Overall dimensions and technical characteristics are not binding. Abmessungen und technische daten sind unverbindlich. Les dimensions et les caracteristiques techniques ne sont pas engageantes.

**DIAGRAMMA DI RENDIMENTO
PERFORMANCE DIAGRAM
LEISTUNGSSCHAUBILD
DIAGRAMME DE RENDEMENT**

**DIAGRAMMA PERDITE DI CARICO
LOSS OF PRESSURE DIAGRAM
DRUCKUERLUSTSCHAUBILD
DIAGRAMME DES PERTES DE CHARGE**

Fattore di correzione-Correction factor

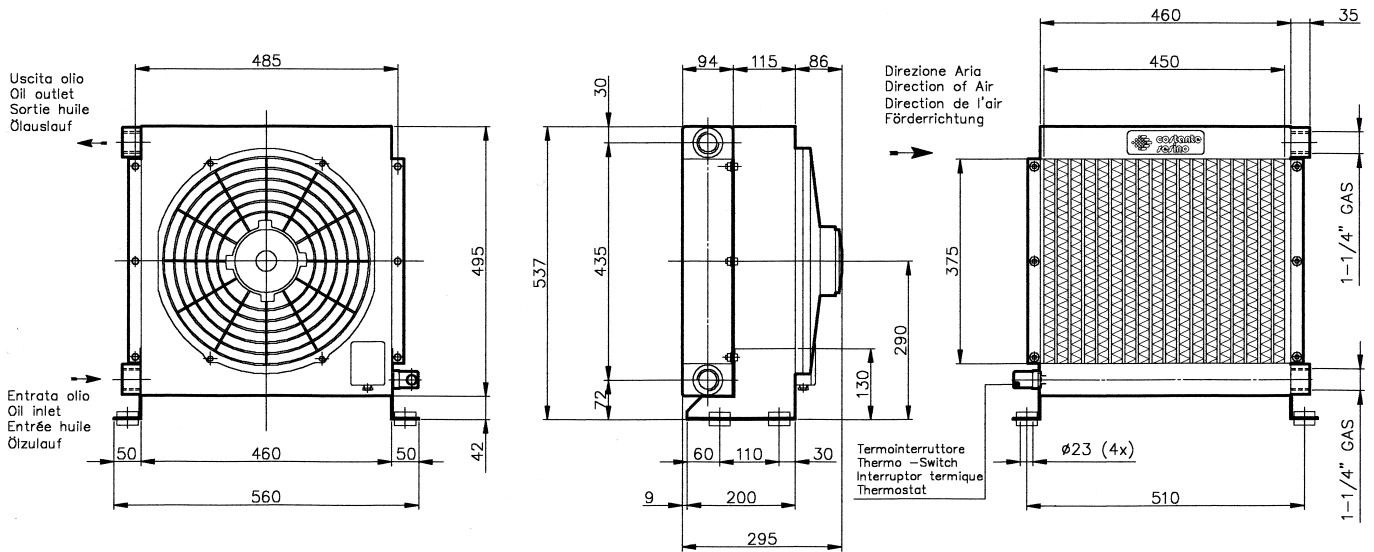
Korrekturfaktor-Facteur de correction

cSt	22	30	46	68	100	150	220
f	0,6	1	1,5	2,3	3,5	5	7



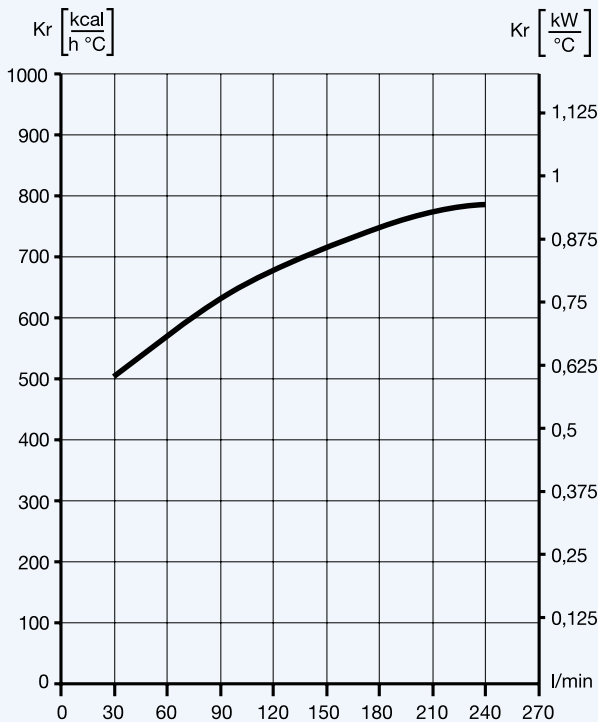
COSTANTE SESINO S.p.A. - Cap. Soc. € 1.000.000 i.v.

Sede: 20060 Gessate (MI) Italy - Via Monza, 150 A/B - Tel. +39 02 95380334 - Fax +39 02 95780528
Part. IVA IT 00750930158 - R.E.A. MI 297060 - R.I. MI 43392/1555/1885 - N. Meccanografico MI 011318
<http://www.sesino.com> - info@sesino.com

APL 494


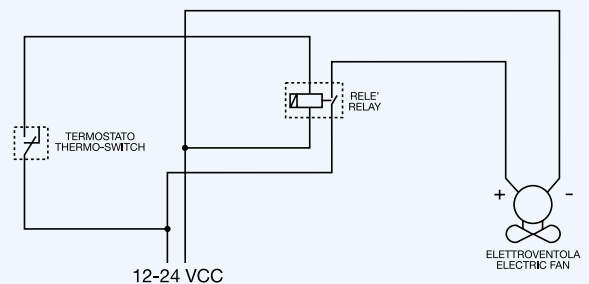
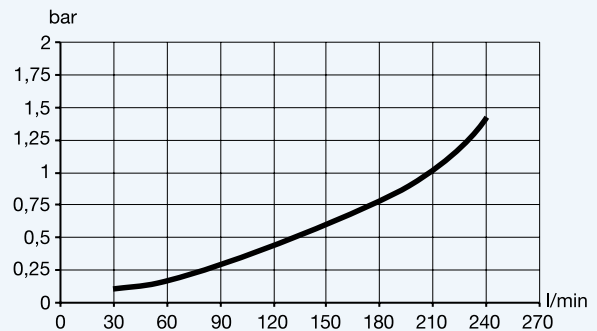
Portata d'olio Oil Flow Öldurchfluß Débit d'huile	Capacità Capacity Fassungsvolumen Capacité	Tensione Voltage Spannung Voltage	Potenza Power Motorleistung Puissance	Assorbimento Current Stromaufnahme Absorption	Portata d'aria Air flow Luftdurchsatz Débit air	Protezione Protection Schutzart Protection	Rumosità Noise Level Geräuschpegel Niveau de bruit	Peso Weight Gewicht Poids
l/min	l	V	W	A	m ³ /h	IP	dB(A)	kg
30 - 240	8	12 24	240 240	20 10	2800 2800	65	85	25

Le dimensione e le caratteristiche tecniche non sono impegnative. Overall dimensions and technical characteristics are not binding. Abmessungen und technische daten sind unverbindlich. Les dimensions et les caracteristiques techniques ne sont pas engageantes.

**DIAGRAMMA DI RENDIMENTO
PERFORMANCE DIAGRAM
LEISTUNGSSCHAUBILD
DIAGRAMME DE RENDEMENT**

**DIAGRAMMA PERDITE DI CARICO
LOSS OF PRESSURE DIAGRAM
DRUCKUERLUSTSCHAUBILD
DIAGRAMME DES PERTES DE CHARGE**

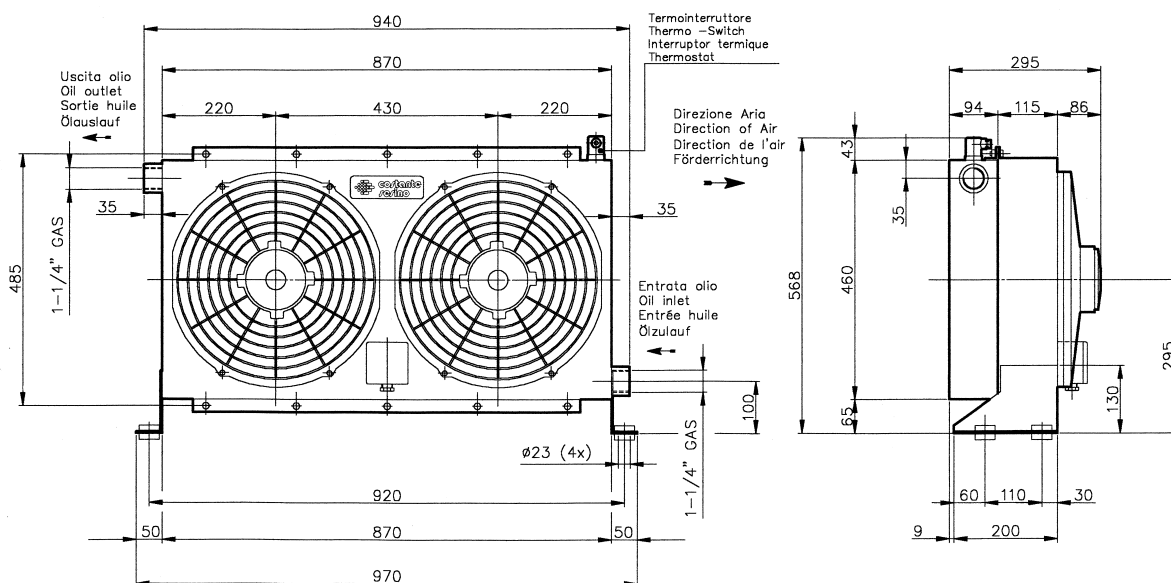
Fattore di correzione-Correction factor
Korrekturfaktor-Facteur de correction

cSt	22	30	46	68	100	150	220
f	0,6	1	1,5	2,3	3,5	5	7



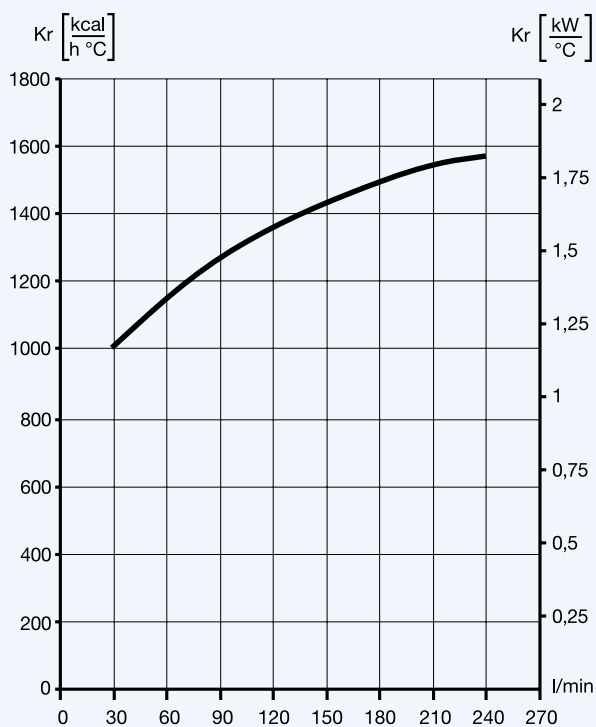
COSTANTE SESINO S.p.A. - Cap. Soc. € 1.000.000 i.v.

Sede: 20060 Gessate (MI) Italy - Via Monza, 150 A/B - Tel. +39 02 95380334 - Fax +39 02 95780528
 Part. IVA IT 00750930158 - R.E.A. MI 297060 - R.I. MI 43392/1555/1885 - N. Meccanografico MI 011318
<http://www.sesino.com> - info@sesino.com

APL 2/494


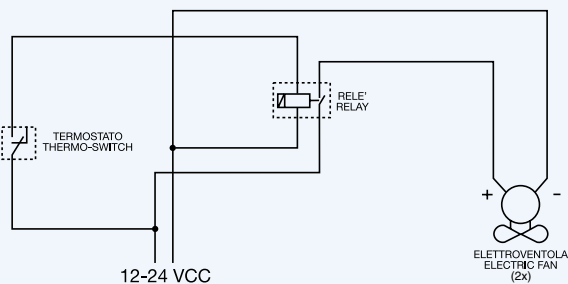
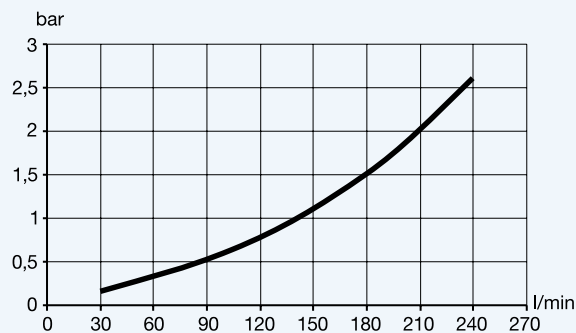
Portata d'olio Oil Flow Öldurchfluß Débit d'huile	Capacità Capacity Fassungsvolumen Capacité	Tensione Voltage Spannung Voltage	Potenza Power Motorleistung Puissance	Assorbimento Current Stromaufnahme Absorption	Portata d'aria Air flow Luftdurchsatz Débit air	Protezione Protection Schutzart Protection	Rumosità Noise Level Geräuschpegel Niveau de bruit	Peso Weight Gewicht Poids
l/min	l	V	W	A	m ³ /h	IP	dB(A)	kg
30 - 240	16	12 24	480 480	40 20	5600 5600	65	88	50

Le dimensione e le caratteristiche tecniche non sono impegnative. Overall dimensions and technical characteristics are not binding. Abmessungen und technische daten sind unverbindlich. Les dimensions et les caracteristiques techniques ne sont pas engageantes.

**DIAGRAMMA DI RENDIMENTO
PERFORMANCE DIAGRAM
LEISTUNGSSCHAUBILD
DIAGRAMME DE RENDEMENT**

**DIAGRAMMA PERDITE DI CARICO
LOSS OF PRESSURE DIAGRAM
DRUCKUERLUSTSCHAUBILD
DIAGRAMME DES PERTES DE CHARGE**

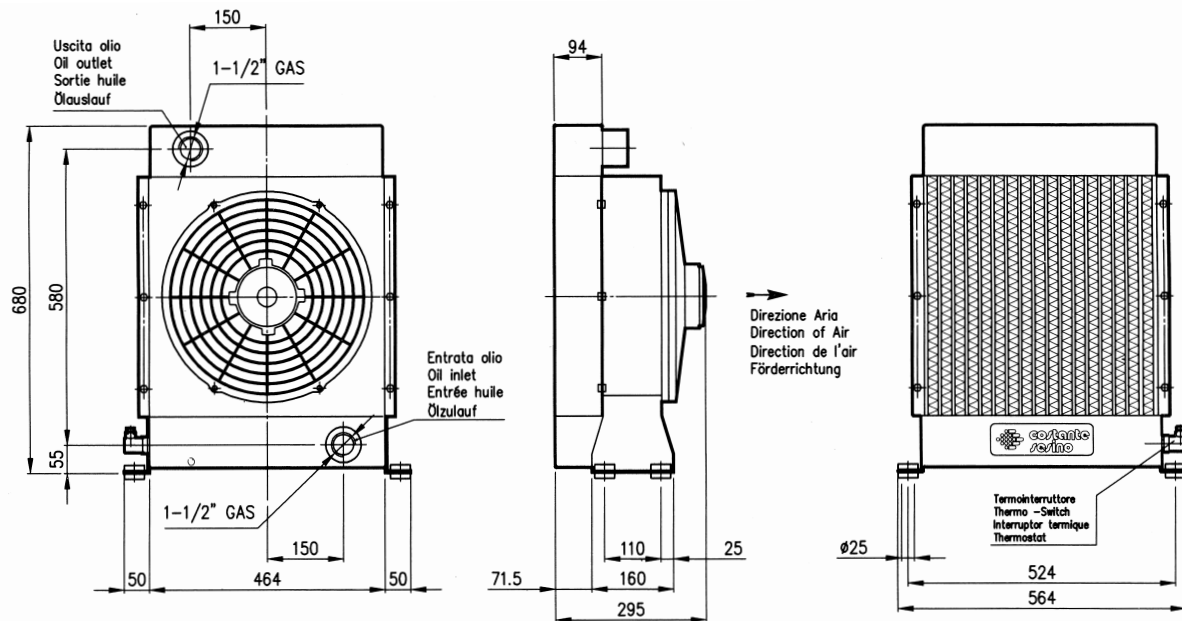
Fattore di correzione-Correction factor
Korrekturfaktor-Facteur de correction

cSt	22	30	46	68	100	150	220
f	0,6	1	1,5	2,3	3,5	5	7



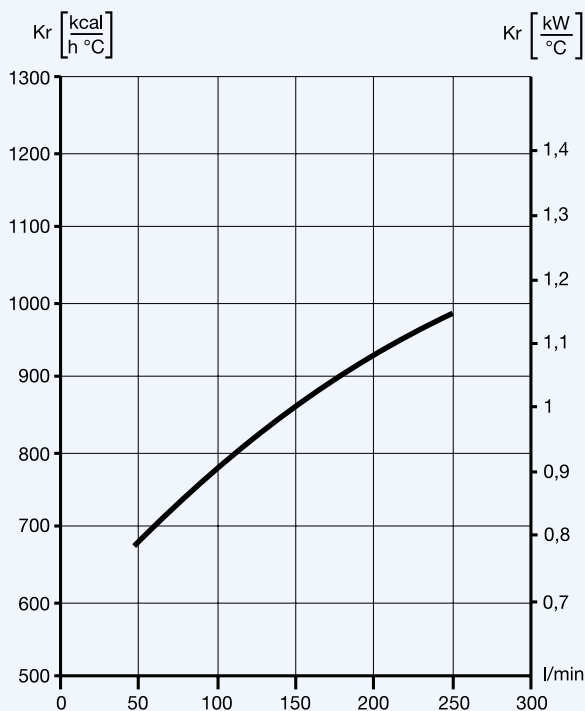
COSTANTE SESINO S.p.A. - Cap. Soc. € 1.000.000 i.v.

Sede: 20060 Gessate (MI) Italy - Via Monza, 150 A/B - Tel. +39 02 95380334 - Fax +39 02 95780528
Part. IVA IT 00750930158 - R.E.A. MI 297060 - R.I. MI 43392/1555/1885 - N. Meccanografico MI 011318
<http://www.sesino.com> - info@sesino.com

APL 580


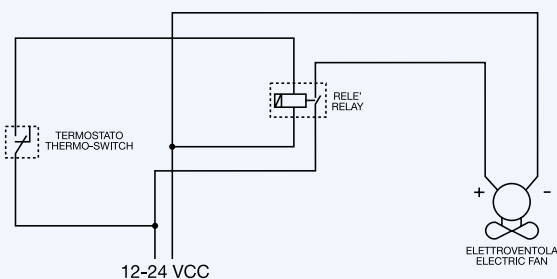
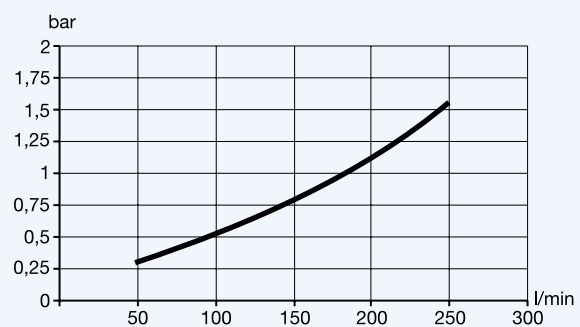
Portata d'olio Oil Flow Öldurchfluß Débit d'huile	Capacità Capacity Fassungsvolumen Capacité	Tensione Voltage Spannung Voltage	Potenza Power Motorleistung Puissance	Assorbimento Current Stromaufnahme Absorption	Portata d'aria Air flow Luftdurchsatz Débit air	Protezione Protection Schutzart Protection	Rumorosità Noise Level Geräuschpegel Niveau de bruit	Peso Weight Gewicht Poids
l/min	l	V	W	A	m ³ /h	IP	dB(A)	kg
50 - 250	11,5	12 24	240 240	20 10	2900 2900	64 64	85	33

Le dimensioni e le caratteristiche tecniche non sono impegnative. Overall dimensions and technical characteristics are not binding. Abmessungen und technische Daten sind unverbindlich. Les dimensions et les caractéristiques techniques ne sont pas engageantes.

**DIAGRAMMA DI RENDIMENTO
PERFORMANCE DIAGRAM
LEISTUNGSSCHAUBILD
DIAGRAMME DE RENDEMENT**

**DIAGRAMMA PERDITE DI CARICO
LOSS OF PRESSURE DIAGRAM
DRUCKUERLUSTSCHAUBILD
DIAGRAMME DES PERTES DE CHARGE**

Fattore di correzione-Correction factor
Korrekturfaktor-Facteur de correction

cSt	22	30	46	68	100	150	220
f	0,6	1	1,5	2,3	3,5	5	7



COSTANTE SESINO S.p.A. - Cap. Soc. € 1.000.000 i.v.

Sede: 20060 Gessate (MI) Italy - Via Monza, 150 A/B - Tel. +39 02 95380334 - Fax +39 02 95780528
Part. IVA IT 00750930158 - R.E.A. MI 297060 - R.I. MI 43392/1555/1885 - N. Meccanografico MI 011318
<http://www.sesino.com> - info@sesino.com